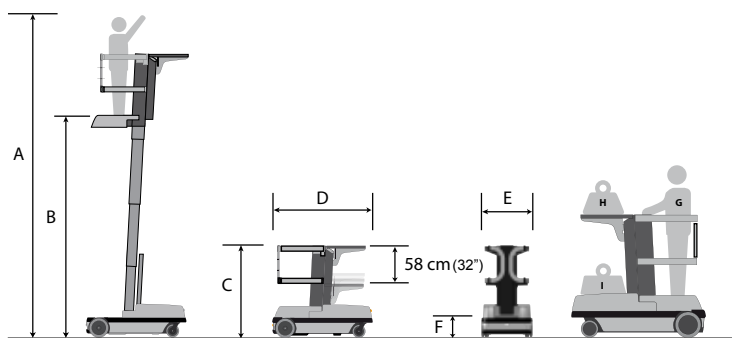
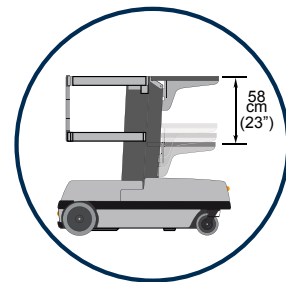


Caddy





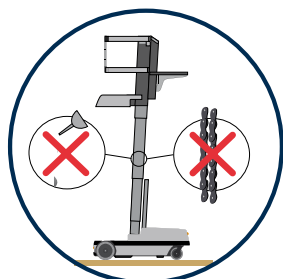
Horní odkládací deska je elektronicky ovládána tlačítkem na horním ovládacím panelu



Technická data	EU	US
Maximální pracovní výška	mm 5350	A 17'6"
Výška podlahy koše	mm 3350	B 11'
Celková složená výška	mm 1441	C 56.7"
Celková délka	mm 1560	D 61.4"
Šířka	mm 808	E 31.8"
Vstupní schod	mm 356	F 14"
Počet osob v koši	1	1
Celková hmotnost	680 kg	1497 Lbs
Celková rychlost pojezdu	95 mt/min	3.54 mph
Stoupavost	35%	35%
Doba zdvihu	18/14 sec	18/14 sec
Poloměr otáčení	1450	57'
Pojezd	Proporcionální	
Kola	Nešpinící	
Senzor proti převržení	Standard	
Vnitřní poloměr otáčení	0	
Nosnosti		
Koš obsluhy	130Kg	G 286 Lbs
Spodní odkládací deska	113 Kg	H 248.9 Lbs
Horní odkládací deska	90 Kg	I 198.2 Lbs
Pohon		
Baterie	N 04, 6V 180Ah	
Dojezd na jedno nabití		
	km 30	18.6 Miles



Odkládací deska je vybavena speciálním povrchem. Pro snazší manipulaci s těžšími předměty.



Revoluční zdvihací systém plošiny. Teleskopický sloup je vyroben z extrudované slitiny. Velkou konkurenční výhodou je absence řetězu uvnitř teleskopického sloupu. Vzhledem k těmto parametrům je plošina zcela bez údržbová.



Koš obsluhy se snadným a bezpečným přístupem

- Výška schodu pouze 35 cm



Bezpečná pozice obsluhy v koši je zajištěna bezpečnostními pedály a senzorem ruky na levé straně.



Akcelerace pohybu dopředu a dozadu je proporcionální.

Všechna tlačítka jsou umístěna blízko sebe a umožňují tak pohyb bez pohybu ruky pro maximální komfort obsluhy.



Ujede více než 30km na jedno nabití baterií!